

# Máquina de café integrável

Máquina de café expresso integrável •  
Módulo de aquecimento





# Máquina de café expresso automática

## Máquina de café expresso automática

A degustação do café, bebida com uma reputação mística e repleta de segredos, é para muitos um verdadeiro prazer. Hoje em dia, o café é para alguns a poção mágica que os torna mais activos de manhã, para outros a recompensa após um dia difícil, enquanto que para os verdadeiros aficionados é a contínua procura de novos sabores e de novas experiências.

Num café perfeito, o aroma, a acidez, a camada cremosa e o sabor são determinados não só pelo local de cultivo dos seus grãos, mas também pela qualidade da máquina onde é preparado.



Máquina de café integrável 3CF-458 XP



Máquina de café integrável 3CF-458 XP  
Módulo de aquecimento 3AC-149 X

### Café com todo o seu aroma

Um sistema cónico em aço endurecido do moinho de café, garante uma moagem perfeita em qualquer um dos 8 níveis possíveis. Escolha o que mais lhe agrade e desfrute de café acabado de moer. E lembre-se, quanto mais fina for a moagem do café, mais intenso será o seu aroma e sabor.

### Sistema de aquecimento Thermo Block

O sistema Thermo Block permite escolher entre três diferentes temperaturas de preparação. Em vez de uma resistência que aquece a água do depósito, este sistema permite que a temperatura seja atingida de forma rápida e precisa aquecendo uma serpentina metálica através da qual passa a água sob pressão.

Este sistema apresenta duas vantagens: em poucos segundos atinge a temperatura necessária para preparar o café ou até para fazer espuma de leite com o vaporizador e para um delicioso cappuccino; ao mesmo tempo previne a formação de depósitos de calcário, mantendo a água quente sempre em movimento.

### Câmara de infusão com volume flexível

Uma vez moído, o café é colocado na câmara de infusão, onde uma tampa montada sobre molas o prensa de forma homogénea. Graças a estas molas, e com a água quente ao entrar sob pressão, o volume da câmara expande-se, permitindo a formação de um intenso remoinho. Assim, a mistura de água e café é perfeita, garantindo um delicioso café, com sabor e aroma intensos.

### Sistema automático de limpeza

Utilizar água da melhor qualidade é imprescindível na preparação de um bom café. Para garantir isso, a máquina de café expresso automática da Balay possui um sistema automático de limpeza das condutas internas. Este sistema, actua após a preparação de cada chávena, assegurando a higiene de cada preparação e evitando que fiquem restos de sujidade no seu interior. A manutenção da máquina é simplificada ao máximo graças aos sistemas automáticos de limpeza e descalcificação.

# Máquina de café expresso automática



## Painel de controlo com visor electrónico

O controlo da máquina de café expresso automática é feito de forma muito simples através do painel de controlo iluminado e de um visor electrónico com menus intuitivos em 8 idiomas.

Este visor ensina o utilizador a operar a máquina de café, informando, para além de outras coisas, quando é necessário encher o depósito de água ou café ou esvaziar o depósito das borras de café ou da água residual.

No painel é ainda possível seleccionar a quantidade de café por chávena, entre 7 e 14 g e escolher entre 6 diferentes tamanhos de chávenas. É também possível preparar 1 ou 2 cafés simultaneamente, para quando tem companhia para desfrutar de um perfeito café.

Acordar de manhã e tomar um café acabado de fazer também é possível, graças à programação diferida de ligar e desligar, bastando pressionar o botão destinado a activar esta funcionalidade.



## Comodidade e ergonomia

A máquina de café expresso automática Balay possui um sistema de deslizamento através de corrediças que, após a sua integração no móvel, permite aceder aos depósitos de café e água de uma forma fácil e cómoda.

Além disso, no interior fica algum espaço livre para guardar utensílios ou açúcar.



## Módulo de aquecimento a baixa temperatura

Para manter todo o aroma e sabor do café acabado de fazer, nada melhor do que pré-aquecer as chávenas onde ele irá ser bebido. Para tal, basta colocar as chávenas no módulo de aquecimento e terá garantidas chávenas quentes para uma experiência total.

Adicionalmente, o módulo de aquecimento a baixa temperatura é também ideal para manter a comida quente antes de a servir, levedar massa ou descongelar alimentos.

### Depósito de água extraível

O fornecimento de água é garantido graças a um depósito interno que permite armazenar até 1,8 litros de água. E sempre que for necessário reabastecer, é facilmente extraível.

Como a qualidade da água é fundamental na preparação de um bom café, o depósito está preparado para incorporar um filtro que reduz a dureza da água. Este acessório extra pode ser adquirido através dos Serviços Técnicos Balay, com o código 461732.

### Depósito para café em grãos e para café moído

A máquina de café expresso automática Balay oferece a possibilidade de saborear a sua mistura preferida de café graças a um depósito interno para café em grãos até 400 g e um depósito adicional para café moído.



### Gaveta aparta-gotas

Para reter as gotas de café que caem quando se retira a chávena, a máquina de café expresso automática está equipada com uma conveniente gaveta aparta-gotas. Esta extrai-se facilmente para limpeza e esvaziamento. Outro depósito interno, ao lado da gaveta aparta-gotas, recolhe as borras que sobram da preparação do café. Quando estes depósitos ficam cheios, aparece uma mensagem no visor, informando qual o depósito que é preciso esvaziar.



### Bocal de vapor e água quente

Desmontável e de fácil limpeza, este bocal serve para uma dupla função: o vaporizador permite preparar um ótimo cappuccino com uma deliciosa espuma de leite, enquanto o bocal de água quente permite preparar rapidamente qualquer tipo de infusão, bastando rodar o manípulo.

# Máquina de café expresso automática

Máquina de café integrável



PARTNER PROGRAM

## 3CF-458 XP

Inox 4242006166274

PRVP c/IVA	1.679,00 €
Taxa REEE c/IVA	0,37 €
Preço final	1.679,37 €

### Painel de controlo

- Visor electrónico com menus de texto.
- Programação de ligar e desligar.
- Acessos directos iluminados às funções mais importantes.

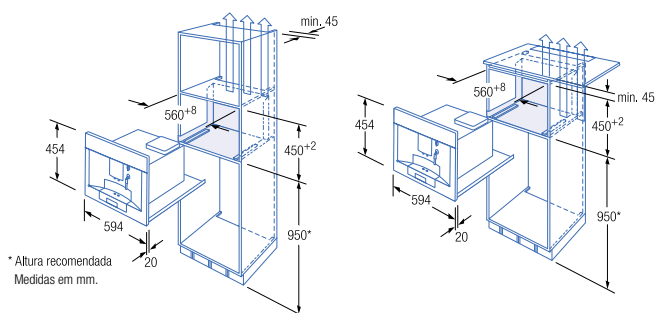
### Parâmetros reguláveis

- Tamanho do café: 12 níveis.
- Quantidade de café moído: 6 níveis.
- Grau de moagem: 8 níveis.
- Temperatura de preparação: 3 níveis.
- Altura da saída de café: até 11,5 cm.

### Prestações

- Câmara de preparação de volume flexível.
- Sistema de aquecimento e bombagem à pressão Thermo Block.
- Função automática de lavagem de tubos internos.
- Saída de vapor e água quente.
- Depósito interno de café em grão: 400 g.
- Depósito interno adicional para café moído.
- Depósito interno de água: 1,8 litros.
- Tabuleiro apara-pingos que pode ser retirado.
- Função de poupança energética "stand by".
- Programas automáticos de limpeza e descalcificação.

Modelo: 3CF-458 XP.



\* Altura recomendada  
Medidas em mm.

# Módulo

Aquecimento. 14 cm altura



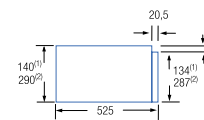
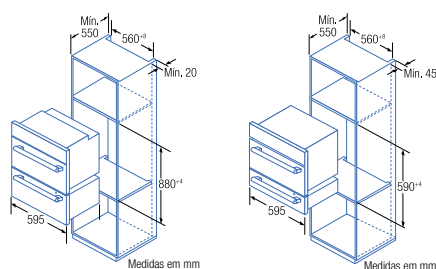
## 3AC-149 X

Inox 4242006175481

PRVP c/IVA	534,00 €
Taxa REEE c/IVA	2,03 €
Preço final	536,03 €

- Módulo de aquecimento a baixa temperatura de 14 cm de altura.
- Volume interior: 21 litros.
- Regulação de temperatura entre 30 e 80°C.
- Guias telescópicas.
- Capacidade de 80 chávenas de café ou 12 pratos.
- Funções especiais:
  - Pré-aquecer loiça.
  - Manter quente.
  - Descongela.
  - Fermentar massa com levedura.

Modelo: 3AC-149 X<sup>(1)</sup>.



Através de uma gaveta de aquecimento 3AC149X podem ser montados aparelhos compactos com uma altura de 454 mm. Não é necessário um fundo falso.

# Informações técnicas

Modelo	3CF-458 XP	
Cor	Inox	
<b>Dimensões</b>		
Altura	mm	454
Largura	mm	594
Profundidade	mm	532
Altura de encastre	mm	450
Largura de encastre	mm	560/568
Profundidade do espaço para encastre	mm	560
<b>Prestações</b>		
Visor electrónico com menu de texto	8 idiomas	
Acessos directos às funções principais	•	
Câmara de preparação de volume flexível	•	
Sistema de aquecimento e bombeamento de pressão	Thermo Block	
Temporizador programável de ligar e desligar	•	
Saída de vapor e água quente	•	
Depósito interno de café em grão	gramas	400
Depósito interno adicional para café moído	•	
Depósito interno de água	litros	1,8
Função de poupança de energia "stand by"	•	
<b>Parâmetros reguláveis</b>		
Tamanho do café por chávena	níveis	12
Quantidade de café por chávena	níveis	6
Grau de moagem	níveis	8
Temperatura de preparação	níveis	3
Altura máxima de saída de café	cm	11,5
<b>Limpeza e manutenção</b>		
Função automática de lavagem de tubos internos	•	
Programas automáticos de limpeza e descalcificação	•	
Tabuleiro apara-pingos que pode ser retirado	•	
Depósito interno de borra adequado para máquina de lavar loiça	•	
Filtro de água de carvão activo disponível nos Serviços Técnicos	Código 461732	
<b>Ligação eléctrica</b>		
Ligação eléctrica	Watt	1.300
Tensão nominal	V	220/240
Frequência da rede	Hz	50/60
Fusível mínimo para a ligação	A	10
Cabo de ligação	cm	300
Ficha Schuko	•	

Modelo	3AC-149 X	
Tipo de aparelho	Gaveta de aquecimento	
Cor	Inox	
<b>Dimensões</b>		
Altura	mm	141
Largura	mm	594
Profundidade	mm	544
Altura de encastre	mm	141
Largura de encastre	mm	560
Profundidade do espaço para encastre	mm	550
<b>Tipos de aquecimento</b>		
Pré-aquecer loiça	•	
Manter quente	•	
Descongela	•	
Fermentar massa com levedura	•	
<b>Equipamento</b>		
Regulação de temperatura	30 a 80°C	
Capacidade máxima	kg	25
Volume	litros	20
Interior em inox	•	
Frete de inox	•	
Piloto de funcionamento	•	
Guias telescópicas	•	
<b>Ligação eléctrica</b>		
Ligação eléctrica	kW	0,81
Tensão nominal	V	220/240
Frequência da rede	Hz	50/60
Consumo máximo	kWh	0,13
Fusível mínimo para a ligação	A	10
Cabo de ligação	cm	150
Ficha Schuko	•	